

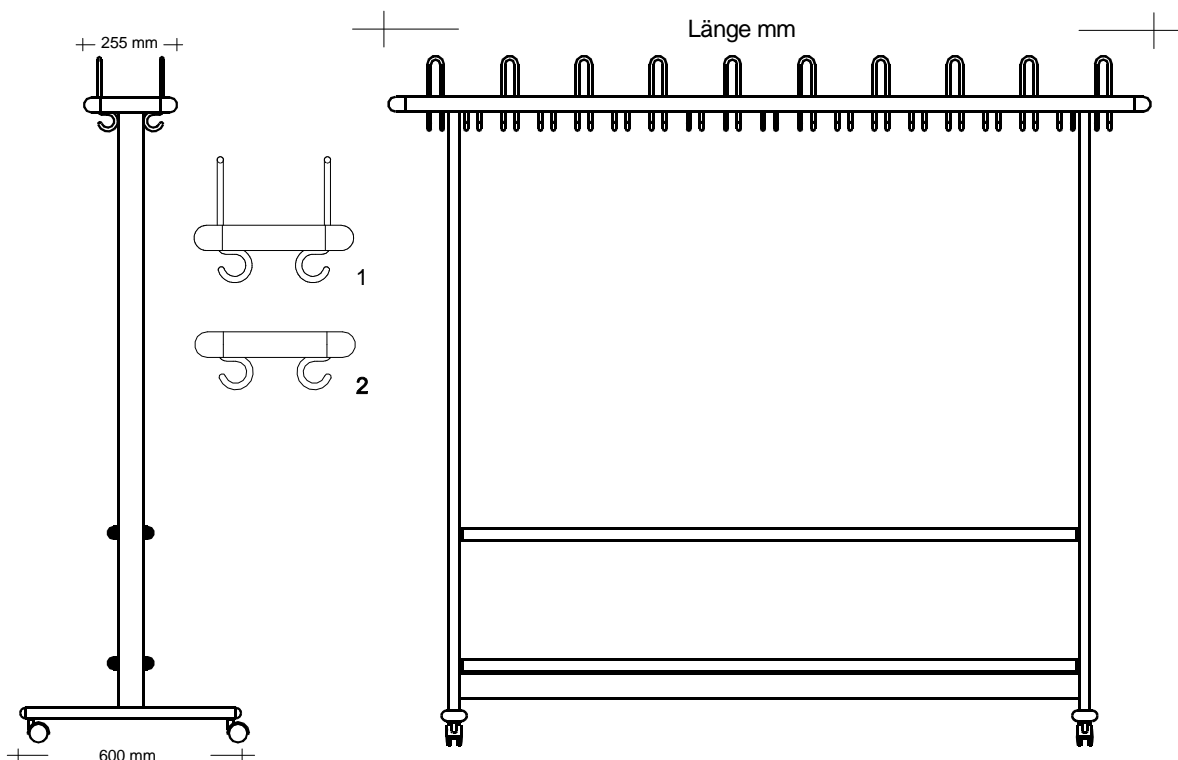
# Reihengarderobenständer 8106





# 2.050

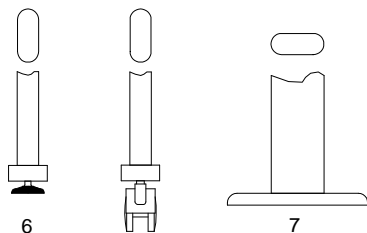
## Reihengarderobenständer 40 S



### RONDAL - Reihengarderobenständer beweglich (max. Länge 2100 mm)

- ① 8106.00 ohne Schirmablage
- ① 8107.00 mit Schirmablage
- ② 8108.00 ohne Schirmablage
- ② 8109.00 mit Schirmablage

- ⑥ Standrohre 68 x 28 mm oval
- Standfüße 50 x 20 mm
- ⑦ Standrohre mit ovaler Bodenplatte 180 x 65 mm
- Leichtmetall natur eloxiert
- Leichtmetall farbig beschichtet
- mit Verstellgleitern
- mit Rollen, davon 2 Stück feststellbar



- Hakenträgerprofil umlaufend mit abgerundeten Eckverbindern
- ① Leichtmetall 40 mm Ø natur eloxiert
- ① Leichtmetall 40 mm Ø farbig beschichtet
- ② Zwei- und Dreifachhaken im Wechsel 10 mm Ø
- ② Zweifachhaken 10 mm Ø
- Hutablage aus 2 Ovalprofilen 10 x 15 mm
- Leichtmetall natur eloxiert
- Leichtmetall farbig nach RAL ..... beschichtet
- Stahl farbig nach RAL ..... beschichtet
- **Schirmablage** Leichtmetall mit schwarzen Endkappen und Rillengummieinlage
- natur eloxiert
- farbig nach RAL ..... beschichtet
- **Standard**
- wahlweise

Nummerierung und Ausgabemarken siehe i-Blatt 2.170

Länge mm	860	960	1060	1160	1260	1360	1460	1560	1660	1760	1860	1960	2060
Hutablagen	8	8	10	10	12	12	14	14	16	16	18	18	20
Mantelablagen	28	32	36	40	44	48	52	56	60	64	68	72	76
Schirmablagen	5	6	7	8	9	10	11	12	13	14	15	16	17

